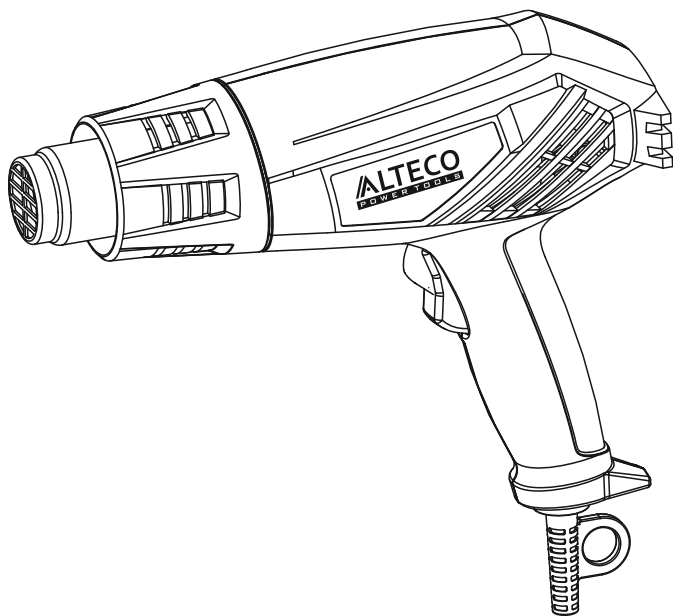


# Руководство по эксплуатации и обслуживанию

## ФЕН ТЕХНИЧЕСКИЙ



**HG0606 / HG0607**

**Содержание:**

|   |    |
|---|----|
| 1. Меры безопасности при подготовке к эксплуатации и во время работы с инструментом | 3  |
| 2. Область применения, характеристики   | 4  |
| 3. Порядок работы инструмента   | 7  |
| 4. Обслуживание инструмента   | 10 |
| 5. Гарантийные условия  | 10 |

## 1. Меры безопасности



*Не соблюдение указаний и инструкций по технике безопасности могут стать причиной поражения электрическим током, пожара, тяжелых травм, нанесения значительного ущерба здоровью.*

- Используйте защитные очки, защитные перчатки. При высокой запыленности пользуйтесь специальной маской-фильтром.
- Фен технический **может нагревать воздух до температуры более 600 градусов Цельсия**, что ведет к повышенной опасности возникновения пожара и взрыва.
- Запрещено использование фена технического во взрывоопасных помещениях.
- **Будьте особенно осторожны** при работе вблизи горючих материалов. Поток горячего воздуха и горячее сопло **может привести к воспламенению** пыли или газа, содержащихся в воздухе.
- При работе с синтетическими, лакокрасочными или подобными материалами **могут возникнуть легко воспламеняющиеся газы**.
- Ваше рабочее место должно иметь хорошую вентиляцию. Возникающие при работе **газы и пары могут быть вредными для здоровья**.
- **Не направляйте** поток горячего воздуха **на людей или животных**.
- Не используйте фен для сушки волос и домашних животных.
- **Не подставляйте под сопло** работающего технического фена руки или любые другие части тела, одежду, легковоспламеняющиеся материалы и жидкости.
- **Не допускайте перегрева обрабатываемых изделий и материалов**, что может привести к пожару и нанести вред здоровью, а также привести к деформации и порче поверхности либо изделия в целом .
- **Не оставляйте работающий, включенный фен в лежащем положении**. Несоблюдение данного требования может привести к пожару и порче имущества.
- **Не прикасайтесь к соплу и насадкам** как во время работы, так и сразу после окончания работы, не дождавшись полного остывания фена.
- После использования **положите фен на негорючую поверхность**, либо установите фен вертикально (если конструкция фена позволяет), **дайте ему полностью остыть**. Только после того, как Вы убедитесь, что фен полностью остыл, Вы можете убрать его и поместить на место хранения.
- **Не позволяйте детям пользоваться феном, храните в недоступном для детей месте.**

- **Не разрешайте пользоваться феном лицам, не ознакомившимся с данной инструкцией.**
- Защищайте фен от дождя и сырости. Проникновение воды и влаги в электроинструмент повышает риск поражения электрическим током.
- Следите, чтобы питающий кабель находился вне зоны действия инструмента.
- Никогда не переносите инструмент, удерживая его за шнур электропитания. Не дергайте за шнур с целью вынуть вилку из розетки. Оберегайте шнур от воздействия высоких температур, смазочных материалов и предметов с острыми краями.
- Носите подходящую спецодежду. При работе рекомендуется надевать защитные перчатки и нескользящую обувь. Если у вас длинные волосы, их следует убрать за головной убор.
- **Руководствуйтесь здравым смыслом.** Не работайте с инструментом, если вы устали, находитесь в состоянии опьянения либо под воздействием лекарственных препаратов.
- Проверьте, имеются ли видимые повреждения на корпусе инструмента, а также исправность всех деталей и механизмов.
- Если какие-либо части повреждены, их следует отремонтировать или заменить в авторизированном центре обслуживания и ремонта инструмента ALTECO.
- При проведении работ рекомендуемое расстояние от сопла фена до обрабатываемой поверхности не менее 25 см. В противном случае, может произойти перегрев фена и выход его из строя.

## 2. Область применения, характеристики.

**При производстве фенов ALTECO использованы качественные материалы и комплектующие.** Модели фенов ALTECO отличаются между собой уровнем комплектации и доступности функций. Исходя из целей использования необходимо подобрать наиболее подходящую модель фена.

**Линейка технических фенов ALTECO включает в себя 4 модели:**

ALTECO Promo HG0606 / HG0607

ALTECO HG0608 / HG0609

**Данные модели предназначены для работ при нагрузках средней интенсивности** при температуре окружающего воздуха от -10°C до +40°C, и относительной влажности воздуха не более 80%.

**При производстве работ периодически давайте фену «отдохнуть»**, любой инструмент не способен работать без остановки, не забывайте, что фен обеспечивает подачу воздуха высокой температуры. Частое

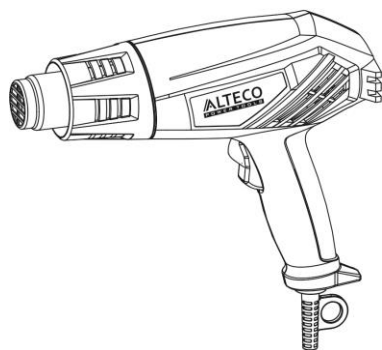
срабатывание «тепловой защиты» может привести к поломке данного узла и при следующем перегреве элементов фена, фен может выйти из строя.

**Кабель фенов ALTECO, с резиновой изоляцией, маслостойкий,** обеспечивает износостойкость к механическим нагрузкам, гибкость при температурных условиях до - 25С°.

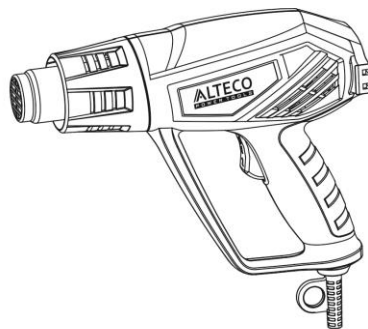
**Примеры предназначения фенов ALTECO:**

- формовка, сварка пластмасс, пластиков, плексигласа;
- пайка, лужение;
- разъединение склеенных поверхностей и соединений;
- удаление лакокрасочных покрытий, герметиков, плёнок и наклеек из различных материалов;
- откручивание заржавевших крепежных элементов (гайки, винты, болты, фитинги);
- для сушки красок, клеев;
- для нагревания термоусадочных шлангов;
- для размораживания водопроводных труб, элементов.

**На рисунке 1 показан внешний вид\* моделей ALTECO Promo HG0606, HG0607.**



**HG0606**



**HG0607**

Рис 1.

\*Внешний вид, дизайн инструмента, отдельные функции могут быть изменены без предварительного уведомления.

**Основные характеристики** моделей **ALTECO Promo HG0606, HG0607**

| Характеристики                           | HG0606                                       | HG0607                    |
|--|--|---------------------------|
| Напряжение и частота, В/Гц               | 220-240/50                                   | 220-240/50                |
| Номинальная мощность, Вт                 | 2 000  | 2 000                     |
| Количество режимов                       | 2 ( I / II )                                 | 2 ( I / II )              |
| <b>Режим / Температура (С°)</b>          | <b>I - 350 / II – 550</b>                    | <b>I - 350 / II – 550</b> |
| Режим / Воздушный поток, л/мин           | I - 250 / II - 550                           | I - 250 / II - 550        |
| <b>Автоматический режим охлаждения**</b> | нет  | <b>да</b>                 |
| <b>Нагревательный элемент</b>            | <b>с керамическими вставками</b>             |                           |
| Кабель (длина, сечение, материал)        | 2 м., 2*1 мм <sup>2</sup> , <b>резиновый</b> |                           |
| Кейс                                     | нет  | нет                       |
| Аксессуары                               | нет  | нет                       |

#### Отличительные особенности моделей фенов ALTECO HG0608, HG0609

| Характеристики                           | HG0608  | HG0609  |
|--|---|---|
| Регулировка температуры                  | <b>Ступенчатая</b>  | <b>Плавная***</b>                               |
| Режим / Температура (С°)                 | <b>I - 50, 100, 150, 200, 250, 350<br/>II - 100, 200, 300, 400, 500, 600</b>  | <b>I - 50<br/>II - 50-600</b>                   |
| Режим / Воздушный поток, л/мин           | <b>I - 250<br/>II - 550</b>   | <b>I и II -120, 160, 200,<br/>300, 400, 500</b> |
| <b>Индикация</b>                         | LED индикатор   | жидкокристаллический дисплей                    |
| <b>Автоматический режим охлаждения**</b> | <b>да</b>   |   |
| <b>Нагревательный элемент</b>            | <b>керамический</b>   |   |
| <b>Кейс</b>                              | <b>да</b>   |   |
| <b>Аксессуары</b>                        | <b>Комплект сопел (4 шт.)<br/>1.Плоское; 2.Рефлекторное; 3.С защитой стекла;<br/>4.Редукционное (концентрирующее)</b> |   |

**\*\* Автоматический режим охлаждения** - При переводе кнопки включения фена в режим "Выкл" автоматически включается режим охлаждения (продувка нагревательного элемента холодным воздухом), значительно продлевающий срок эксплуатации фена. Не вынимайте вилку кабеля фена из розетки, пока автоматический режим охлаждения не отключится.

**\*\*\* Плавная регулировки температуры** - позволяет наиболее точно установить, в диапазоне 50-600 С°, конкретную  $t$  подаваемого воздуха, исходя из вида работ.

### 3. Порядок работы инструмента



**Применяйте фен, его принадлежности, рабочие инструменты строго в соответствии с назначением. Использование фена не по назначению может привести к опасным ситуациям.**

- **Поддерживайте хороший уровень освещения на рабочем месте.** Беспорядок на рабочем месте приводит к опасности возникновения несчастного случая либо к негативным результатам работы.
- Электрический фен должен быть подключен к сети с напряжением, соответствующим напряжению, указанному на маркировочной табличке. Использование тока пониженного напряжения может привести к перегрузке инструмента. Род тока - переменный, однофазный.
- Убедитесь в том, что переключатель находится в положении « 0 » (Выкл). Если вы вставляете вилку фена в розетку, а переключатель находится в положении "Вкл.", фен немедленно заработает, что может стать причиной негативных последствий.
- **Конструкция фенов ALTECO позволяет установить фен вертикально,** например, для работы на рабочем столе со свободными руками либо для охлаждения фена перед выключением.
- **При проведении работ рекомендуемое расстояние от сопла фена до обрабатываемой поверхности не менее 25 см.** В противном случае, может произойти перегрев фена и выход его из строя.

#### **Включение фена, режимы (ступени) работы фена**

- Для включения фена, переведите кнопку включения, расположенную на рукояти фена, в положение « I » либо в положение « II ».
- **Положение « I »** - постоянный режим потока воздуха 350 л/мин, максимальная температура подаваемого воздуха, при достижении полного нагрева, 350°C.
- **Положение « II »** - постоянный режим потока воздуха 550 л/мин, максимальная температура подаваемого воздуха, при достижении полного нагрева, 550°C.
- Модели **ALTECO Promo HG0606, HG0607 не могут обеспечить регулировку температуры подаваемого воздуха,** доступно только температура 350 С° либо 550 С° при выборе положения « I » либо « II » соответственно.

- Если Вам требуется более широкий выбор режимов температуры нагрева либо потока воздуха, Вам необходимо выбрать другие модели фенов ALTECO ( ALTECO HG0608, HG 0609).



*При производстве работ периодически давайте фену «отдохнуть», любой инструмент не способен работать без остановки, не забывайте, что фен обеспечивает подачу воздуха высокой температуры. Частое срабатывание «тепловой защиты» может привести к поломке данного узла и при следующем перегреве элементов фена, фен может выйти из строя.*

- После продолжительной работы с высокой температурой, прежде чем выключить фен, охладите его:
  - переведите кнопку включения в положение ( I ), дайте фену время, чтобы снизить температуру подаваемого воздуха с 550 до 350 С°;
  - затем переведите кнопку включения, расположенную на рукоятки фена, в положении « 0 » (Выкл), дайте фену остыть. Можно установить фен в вертикальное положение, на негорючей поверхности.

**Фену HG0606 необходимо более длительное время** для полного остывания, поскольку остывание происходит естественным путём.

**Фен ALTECO HG0607 обладает функцией «Автоматического режима охлаждения».** При переводе кнопки включения фена в положении « 0 » (Выкл) включится продувка нагревательного элемента холодным воздухом. **Не вынимайте вилку кабеля фена из розетки,** пока автоматический режим охлаждения не отключится.

При первом включении фена, возможно появление дыма и неприятного запаха, не переживайте, дым и запах должны исчезнуть по истечении некоторого промежутка времени, после сгорания остаточных продуктов масла на нагревательном элементе.



*Если же дым и запах горения не исчезают длительное время, переведите фен в режим охлаждения и затем, после охлаждения фена, отключите его. При отсутствии режима охлаждения отключите фен от сети питания и установите вертикально на негорючую поверхность. После того как фен остынет (не оставляйте фен без присмотра до момента его*



охлаждения), обратитесь в авторизованный сервисный центр для проведения диагностики.

### **Несколько примеров видов выполнения работ**

#### **Удаление лакокрасочных покрытий.**

- Установите плоское сопло. Медленными, непрерывными движениями перемещайте фен над обрабатываемой поверхностью под углом сопла к поверхности 30-40 градусов, прогрейте поверхность для размягчения лакокрасочного покрытия, далее с помощью шпателя Вы можете удалить лакокрасочное покрытие.
- Степень прогрева покрытия зависит от типа лакокрасочного покрытия, оптимальную степень прогрева (температуру и время прогрева) Вы можете установить экспериментальным путём.
- Не перегревайте лакокрасочное покрытие, при перегреве может произойти возгорание, а также излишне перегретое покрытие не позволит произвести эффективное и быстрое удаление (покрытие может стать излишне размягченным)

#### **Изгиб пластиковых труб**

- Установите рефлекторная насадку. Необходимо, для предотвращения изломов трубы, заполнить её песком и закупорить её с обоих концов.
- Рекомендуется установить фен стационарно, чтобы производить работу с трубой двумя руками. Перемещая равномерно трубу в потоке горячего воздуха, прогрейте её достигнув наименьшего сопротивления на изгиб. Придайте трубе необходимую форму.

#### **Использование для усадки термоусадочных трубок**

- Термоусадочные трубки быстро сжимаются при нагреве. Нагрев термоусадочной трубки производите на расстоянии до момента её сжатия и надёжной фиксации в месте монтажа трубки. Не перегревайте трубку, перегрев может привести к плавлению материала трубки и нарушению изоляции монтажного соединения.

#### 4. Обслуживание инструмента



*Приступая к каким-либо действиям, связанным со сборкой, регулировкой, ремонтом или обслуживанием, следует обязательно вынуть вилку кабеля питания из розетки.*

##### **Рекомендации**

- Содержите инструмент в чистоте!
- Для чистки пластмассовых элементов инструмента запрещается использовать какие-либо едкие средства.
- После завершения работы, для устранения пыли и для очистки вентиляционных отверстий в корпусе двигателя следует продуть инструмент струей сжатого воздуха.
- Для поддержания БЕЗОПАСНОСТИ и ДОЛГОВЕЧНОСТИ изделия ремонт, диагностика, любое другое обслуживание и регулировка должны проводиться в уполномоченных центрах по техобслуживанию, всегда используя оригинальные сменные части.

#### 5. Гарантийные условия

- Предприятие-изготовитель гарантирует безотказную работу инструмента в течение 12 месяцев со дня продажи при условии соблюдения потребителем правил хранения и эксплуатации.
- Если в течение гарантийного срока неисправность инструмента произошла по вине изготовителя - производится гарантийный ремонт заводом-изготовителем.
- **Гарантийный ремонт не производится и претензии не принимаются в случае:**
  - использования инструмента не по назначению;
  - отсутствия в гарантийном свидетельстве штампа торгующей организации и даты продажи;
  - повреждения инструмента при транспортировке и эксплуатации;
  - не соблюдения условий эксплуатации;
  - превышения сроков и нарушения условий хранения.
- Срок службы – три года.

## Сервисное обслуживание

### Адреса гарантийных мастерских:

Республика Казахстан

г. Астана, ул. Вишневского, 8/1  
8 (7172) 55-44-00 вн. 1401

г. Алматы, просп. Суюнбая, 157  
8 (727) 331-77-00

г. Шымкент, проезд Саратовский 156А, угол ул. Жибек жолы  
8 (7252) 99-77-11

г. Усть-Каменогорск, ул. Мызы, 43  
8 (7232) 712-777

г. Атырау, ул. Северная промзона, 45  
+7 (7122) 55 66 00

Контактная информация для технической консультации  
по оборудованию:  
т. +7 (7172) 55-44-00  
Email: [service@tssp.kz](mailto:service@tssp.kz)

